

PATENT ABSTRACTS OF JAPAN

(11)Publication number : 11-064811
 (43)Date of publication of application : 05.03.1999

(51) Int. Cl. G02F 1/13
 G02F 1/1339
 G02F 1/1339

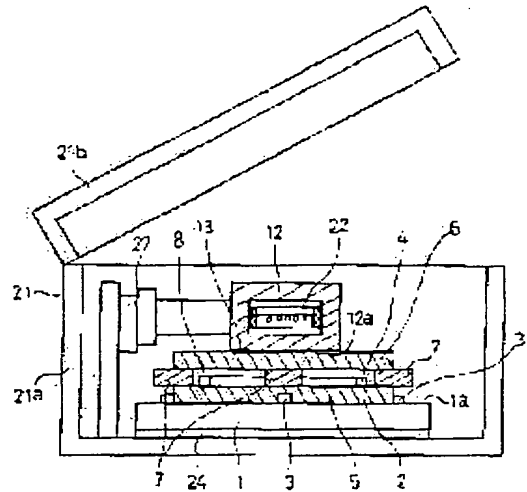
(21)Application number : 09-224647 (71)Applicant : MATSUSHITA ELECTRIC IND CO LTD
 (22)Date of filing : 21.08.1997 (72)Inventor : SAKAI NAOTO

(54) METHOD AND DEVICE FOR PRODUCING LIQUID CRYSTAL DISPLAY ELEMENT

(57)Abstract:

PROBLEM TO BE SOLVED: To attain yield improvement and production cost down without especially complicating a device while facilitating operation when producing a liquid crystal display element.

SOLUTION: A lower substrate 2 is positioned and held on a lower supporting member 1 and in the state of temporarily fixing and supporting the upper surface of a substrate 6, which is placed on a spacer 7 located outside a seal member 4 on the lower substrate 2, in a tightly adhered state by a temporary fixing member 13 on the lower surface of an upper supporting member 12, the mutual position of any one of upper and lower substrates 2 and 6 are precisely adjusted by moving it in a planar direction by these supporting members 11 and 12. When the spacer 7 is detached, the upper substrate 6 is tightly adhered to the seal member 7 by moving the upper supporting member 12 downwards and after vacuum release, the liquid crystal display element tightly sealing liquid crystal is taken out by hardening the seal material 4, canceling the positioning of the lower substrate 2 by the lower supporting member 1 and canceling the temporary fixing of the upper substrate 6 by the upper supporting member 12 so that this liquid crystal display element can be completely produced.



LEGAL STATUS

- [Date of request for examination]
- [Date of sending the examiner's decision of rejection]
- [Kind of final disposal of application other than the examiner's decision of rejection or application converted registration]
- [Date of final disposal for application]
- [Patent number]
- [Date of registration]
- [Number of appeal against examiner's decision of rejection]
- [Date of requesting appeal against examiner's decision of rejection]
- [Date of extinction of right]

(19) 日本国特許庁 (J P)

(12) 公開特許公報 (A)

(11) 特許出願公開番号

特開平11-64811

(43) 公開日 平成11年(1999) 3月5日

(51) Int.Cl. ⁶	識別記号	F I
G 0 2 F 1/13	1 0 1	G 0 2 F 1/13 1 0 1
1/1339	5 0 0	1/1339 5 0 0
	5 0 5	5 0 5

審査請求 未請求 請求項の数 2 O L (全 9 頁)

(21) 出願番号 特願平9-224647

(22) 出願日 平成9年(1997) 8月21日

(71) 出願人 000005821

松下電器産業株式会社

大阪府門真市大字門真1006番地

(72) 発明者 酒井 直人

大阪府門真市大字門真1006番地 松下電器

産業株式会社内

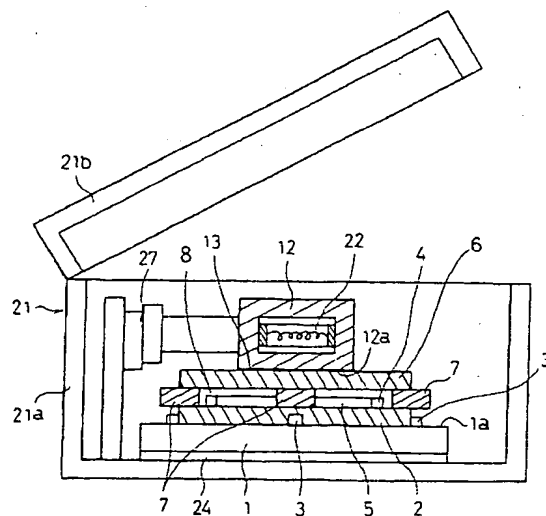
(74) 代理人 弁理士 石原 勝

(54) 【発明の名称】 液晶表示素子の製造方法およびその装置

(57) 【要約】

【課題】 液晶表示素子の製造において、操作が容易で装置も特に複雑にならず、歩留りの向上と製品コストの低減を図れるようにすることを目的とする。

【解決手段】 下基板2を下支持部材1の上に位置決め保持し、下基板2の上のシール材4の外側に位置するスペーサ7に載置した基板6はその上面を上支持部材12の下面に仮止め材13により密着状態に仮止めして支持した状態で、上下基板2、6の一方をそれらの支持部材1、12による平面方向の移動により相互位置を微調整し、スペーサ7を外したときの上基板6のシール材7への密着を上支持部材12の下動によって行い、真空解除後のシール材4の硬化により液晶5を密封してできた液晶表示素子11を、前記下支持部材1による下基板2の位置決めを解除し、上支持部材12による上基板6の仮止めを解除して取出し、前記液晶表示素子11の製造を終えることにより、上記の目的を達成する。



- | | | |
|--------------|-------------|---------------|
| 1...下支持部材 | 6...上基板 | 21...真空チャンバー |
| 1a、12a...定整面 | 7...スペーサ | 21a...下蓋部 |
| 2...下基板 | 8...ギャップ | 21b...上蓋部 |
| 3...ストップバ | 11...液晶表示素子 | 22...加熱源 |
| 4...シール材 | 12...上支持部材 | 24...位置調整手段 |
| 5...液晶 | 13...仮止め材 | 27...垂直移動ステージ |

【特許請求の範囲】

【請求項1】 下支持部材上に平面方向に位置決めして支持した下基板の上に付着されたシール材の内側に液晶が滴下された状態で、その上に上基板を配して下基板上のシール材よりも外側に配したスペーサ上に載置しシール材との間にギャップを持たせて一旦真空下におき、所定真空度を得てからスペーサを外して上基板をシール材上に載置した後、前記真空を解除し、かつ、シール材を硬化させることにより上下基板間を接着して液晶を密封し液晶表示素子を製造する液晶表示素子の製造方法において、

スペーサ上の上基板はその上面を上支持部材の下面に仮止め材により密着状態に仮止めして支持し、この状態で、上下基板の一方をそれらの支持部材により平面方向に移動させて相互位置を微調整し、スペーサを外したときの上基板のシール材への密着を上支持部材の下動によって行い、真空解除後のシール材の硬化により液晶を密封してできた液晶表示素子を、前記下支持部材による下基板の位置決めを解除し、上支持部材による上基板の仮止めを解除して取出し、前記液晶表示素子の製造を終えることを特徴とする液晶表示素子の製造方法。

【請求項2】 開閉できる真空チャンバー内に、下基板を平面方向に位置決めして支持する下支持部材と、下支持部材に支持された下基板の周辺上に側方から退避できるように進入して、下基板の上に配される上基板を、下基板の上に付着されるシール材との間にギャップを持つように載置させるスペーサと、上基板上で上下できるとともに適宜にオン、オフ制御される加熱源を持ち、下面に上基板の上面を熱軟化性の仮止め材を介し密着状態に仮止めして支持する上支持部材と、下支持部材および上支持部材の一方を上下基板の平面方向に位置調整する位置調整手段とを設けたことを特徴とする液晶表示素子の製造装置。

【発明の詳細な説明】

【0001】

【発明の属する技術分野】本発明は、一対の基板間に液晶を封入して各種の視覚表示ができるようにした、パーソナルコンピュータやテレビ受像機などの画像表示パネルなどに利用される、液晶表示素子の製造方法およびその装置に関するものである。

【0002】

【従来の技術】このような液晶表示素子の主要構造は、図6に示すように下基板a、上基板bと、これらの間に棒状のシール材cによって密封された液晶dとで構成される。

【0003】これを液晶滴下法により製作するには、シール材cは例えば常態で粘性を有する紫外線硬化樹脂であり、図7の(a)に示すように下基板aの周辺部上に予め塗布され、その内側に液晶dが図7の(b)に示すように滴下される。この状態でシール材cの上に上基板

bを図7の(c)に示すように載置した後、シール材cを硬化させて液晶dを上下基板a、b間に密封し液晶表示素子とする。この手法は液晶の無駄な消費がなく歩留りがよいし、製作工数が少なく有利である。

【0004】密封される液晶dに気泡が混入していると表示機能を損なうので、商品の製造には、従来、図8に示すような真空チャンバーe内に設置した装置が用いられている。具体的には、図8の(a)に示すように、真空チャンバーeの下容器e1内に設けられている支持部材fの上に下基板aを支持してストッパgにより平面方向に位置決めし、かつ、下基板aの上の周辺部近くに付着させたシール材cの内側に液晶dを滴下した状態にする。次いで、その上に上基板bを配して下基板a上のシール材cよりも外側に配したスペーサh上に載置しシール材cとの間にギャップを持たせる。これに併せ支持部材fを適時に下基板aの平面方向に位置調整してスペーサh上に載置された上基板bとの位置調整を行う。次いで、図8の(b)に示すように真空チャンバーeの上容器e2を閉じて下容器e1側を一旦真空下におく。このとき、上容器e2の内側に設けられたダイヤフラム膜e3の上側の補助チャンバーe4を開閉弁付きの通気口e5を通じて大気に開放する。

【0005】このときの状態を図9の(a)に示し、ダイヤフラム膜e3が上基板bの上に引きつけられて密着され、上基板bを大気圧により下方に押圧する。この状態で、所定真空度を得ると、液晶d内に気泡があった場合でも真空排気されており、液晶d内に気泡が残らない。従って、所定真空度になってからスペーサhを図9の(b)に示すようにを外し上基板bがダイヤフラム膜e3を介した大気圧の押圧によりシール材cに圧着されるようにする。この状態を所定時間継続して上基板bをシール材cによく圧着させた後、上容器e2を開いて下容器e1内も図10に示すように大気に開放し、シール材cを紫外線照射により硬化させて下基板aと上基板bを接着しそれらの間に液晶dをシール材cにより密封する。

【0006】

【発明が解決しようとする課題】しかし、上記従来のような製造方法および装置では、スペーサhを外すときに、上基板bはその平面方向に位置規制されていないため、退避するスペーサhとの摩擦などによって $3\mu\text{m}$ 以上位置ずれすることが多々ある。しかも、上基板bの周辺部を支持する複数のスペーサhそれぞれの上基板bとの摩擦は等しくなく、それぞれで異なっているのので、前記位置ずれの量および方向が一定せず、これを自動的に補正することは困難である。

【0007】このような位置ずれを防止するため上基板bを支持することが考えられるが、それには問題があり実用化されていない。具体的には上基板bは真空状態にてシール材cに圧着させるので、上基板bを真空吸着に

より支持することは困難である。上基板bには厚さ数十 μ m、幅数 μ mの駆動回路が配置されているので、これに影響なく上基板bを静電吸着によって支持することも困難である。

【0008】一方、前記のような位置ずれを液晶表示に影響のない 3μ m程度以内に矯正しようとするので、上基板bをシール材cとの密着状態で移動させることになるので、シール材cが剥離したり、シール材cと液晶dとが拡散混合したりして、液晶表示特性が損なわれるという問題がある。

【0009】従って、歩留りの向上および製品コストの低減に限度があり、これらを解消することが望まれている。

【0010】本発明の目的は、操作が容易で装置も特に複雑にならず、歩留りの向上と製品コストの低減を図ることができる液晶表示素子の製造方法およびその装置を提供することにある。

【0011】

【課題を解決するための手段】上記のような目的を達成するために、請求項1の発明の液晶表示素子の製造方法は、下支持部材上に平面方向に位置決めして支持した下基板の上付着されたシール材の内側に液晶を滴下した状態で、その上に上基板を配して下基板上のシール材よりも外側に配したスペーサ上に載置しシール材との間にギャップを持たせて一旦真空下におき、所定真空度を得てからスペーサを外して上基板をシール材上に密着させた後、前記真空を解除し、かつ、シール材を硬化させることにより上下基板間を接着して液晶を密封し液晶表示素子を製造するものにおいて、スペーサ上の上基板はその上面を上支持部材の下面に仮止め材により密着状態に仮止めして支持し、この状態で、上下基板の一方をそれらの支持部材により平面方向に移動させて相互位置を微調整し、スペーサを外したときの上基板のシール材への密着を上支持部材の動きによって行い、真空解除後のシール材の硬化により液晶を密封してできた液晶表示素子を、前記下支持部材による下基板の位置決めを解除し、上支持部材による上基板の仮止めを解除して取出し、前記液晶表示素子の製造を終えることを特徴とするものである。

【0012】このような構成では、下基板および上基板の間に液晶をシール材で囲って封入するのに、下基板は下支持部材により平面方向に位置決めして保持し、下基板の上にシール材の外側のスペーサの上に載置してシール材との間にギャップを持った上基板は上支持部材の下面に上基板の上面を仮止め材を介し密着状態に仮止めして支持するので、下支持部材および上支持部材の一方を動かす選択操作で、液晶を密封するときの下基板および上基板の一方に対する他方への平面方向の位置の微調整を行うことができ、従来のように下基板を位置調整するのに限られない自由度があり、種々な条件に対応しやす

い。また、位置の微調整後、上基板とシール材との間にギャップがうる状態で、シール材の内側に滴下されている液晶を所定の状態まで真空下に一旦おき、上基板の上支持部材による仮止めとの相互影響はなく、その後スペーサを外して上基板をシール材の上に密着させるが、上基板は上支持部材の下面に密着する仮止め状態で平面方向の移動を規制されることにより、スペーサが外されるとき摩擦接触によっても不用意に位置ずれするようなことはなく、下基板との間の位置調整状態を保ったままシール材に密着されるので、スペーサが外されて上基板がシール材の上に密着された状態での困難な位置調整作業が不要となり、液晶表示素子を製造するための操作が簡略化するし、上基板がシール材に密着した状態で位置調整することによるシール材の剥離やシール材と液晶との拡散混合が解消される。その後、真空を解除してのシール材の硬化により上基板と下基板とは互いの位置調整状態を保ったまま接着により一体化され液晶を密封した液晶表示素子となり、この液晶表示素子は下支持部材による下基板の位置決め解除と、上支持部材による上基板の仮止め解除とによって、簡易に取り出し製品とすることができる。従って、操作が簡単で必要な装置も特に複雑になるようなことはないし、歩留りがよく製品コストを低減できる。

【0013】請求項2の発明の液晶表示素子の製造装置は、開閉できる真空チャンバー内に、下基板を平面方向に位置決めして支持する下支持部材と、下支持部材に支持された下基板の周辺上に側方から退避できるように進入して、下基板の上に配される上基板を、下基板の上に付着されるシール材との間にギャップを持つように載置させるスペーサと、上基板上で上下できるとともに適宜にオン、オフ制御される加熱源を持ち、下面に上基板の上面を熱軟化性の仮止め材を介して仮止めして支持する上支持部材と、下支持部材および上支持部材の一方を上下基板の平面方向に位置調整する位置調整手段とを設けたことを特徴とするものである。

【0014】このような構成では、請求項1の発明の方法の各操作を各種構成要素によってアシストして、あるいは自動で行って、より簡易に能率よくかつ安定して達成することができるし、熱軟化性の仮止め材を用いて上基板の上面を上支持部材の下面に粘着しないしは接着などの仮止め機能による密着状態に容易かつ安定して仮止めすることにより、スペーサが外される退避動作時の摩擦接触に対する位置保持力を十分に確保しながら、加熱源を適時にオンして仮止めしている仮止め材を加熱し軟化させることによりその粘着ないし接着などの仮止め機能を低下ないしは無くして、仮止めを解除し、下支持部材の位置決め解除とで、製造した液晶表示素子を簡易に取り出せるので、上基板の仮止め支持とその解除のために装置や操作が特に複雑になることはない。

【0015】

【発明の実施の形態】以下、本発明の代表的な一実施の形態につき、図1～図5を参照しながら説明する。

【0016】本実施の形態は、図2に示すように下支持部材1上に下基板2をストッパ3などによって平面方向に位置決めして支持するとともに、この下基板2の上の周辺部近くに粘着状態のシール材4を塗布するなどして付着させ、その内側に液晶5を滴下した状態にしておく。これらの上には図3の(b)に示すように、上基板6を配して下基板2上のシール材4よりも外側に配したスペーサ7上に載置しシール材4との間にギャップ8を持たせておく。この状態で、図4の(a)に示すように密閉した真空チャンバー21などを利用して一旦真空下におき、所定真空度を得てからスペーサ7を図4の

(b)に示すように外して上基板6をシール材4上に密着させた後、図5の(a)に示すように真空チャンバー21を開くなどして前記真空を解除し、かつ、シール材4を硬化させることにより上下基板2、6間を接着して液晶5を密封し液晶表示素子11を製造するいわゆる液晶滴下方式を採用している。

【0017】特に本実施の形態では、図1に示すような装置を用いるなどして、スペーサ7上の上基板6はその上面を上支持部材12の下面に仮止め材13により密着状態に仮止めて支持した状態で、上下基板2、6の一方をそれらの支持部材1、12により平面方向に移動させて相互位置を微調整し、スペーサ7を外したときの上基板6のシール材4への密着を上支持部材12の下動によって行い、真空解除後のシール材4の硬化により液晶5を密封してできた液晶表示素子11を、前記下支持部材1による下基板2の位置決めを解除し、上支持部材12による上基板6の仮止めを解除して取出し、前記液晶表示素子11の製造を終える。もっとも、下基板2および上基板6の互いの位置の微調整は、下支持部材1および上支持部材12の双方の位置調整によっても行える。

【0018】以上のように、下基板2および上基板6の間に液晶5をシール材4で囲って封入するのに、下基板2は下支持部材1により平面方向に位置決めして保持し、下基板2の上にシール材4の外側のスペーサ7の上に載置してシール材4との間にギャップ8を持った上基板6は上支持部材12の下面に上基板6の上面を仮止め材13を介し密着状態に仮止めて支持するので、下支持部材1および上支持部材12の一方を動かす選択操作で、液晶5を密封するときの下基板2および上基板6の一方に対する他方への平面方向の位置の微調整を行うことができ、従来のように下基板2を位置調整するのに限られない自由度があり、種々な条件に対応しやすい。

【0019】また、位置の微調整後、上基板6とシール材4との間にギャップ8がある状態で、シール材4の内側に滴下されている液晶5を所定の状態まで真空下に一旦おき、上基板6の上支持部材12による仮止めとの相互影響はなく、その後スペーサ7を外して上基板6を

シール材4の上に密着させるが、上基板6は上支持部材12の下面に密着する仮止め状態で平面方向の移動を規制されることにより、スペーサ7が外されるとき摩擦接触によっても不用意に位置ずれするようなことはなく、下基板2との間の位置調整状態を保ったままシール材4に密着されるので、スペーサ7が外されて上基板6がシール材4の上に密着された状態での困難な位置調整作業が不要となり、液晶表示素子11を製造するための操作が簡略化するし、上基板6がシール材4に密着した状態で位置調整することによるシール材4の剥離やシール材4と液晶5との拡散混合が解消される。

【0020】その後、真空を解除してのシール材4の硬化により上基板6と下基板2とは互いの位置調整状態を保ったまま接着により一体化されて、液晶5を密封した液晶表示素子11となり、この液晶表示素子11は下支持部材1による下基板2の位置決め解除と、上支持部材12による上基板6の仮止め解除とによって、簡易に取り出し製品とすることができる。

【0021】従って、操作が簡単で必要な装置も特に複雑になるようなことはないし、歩留りがよく製品コストも低減できる。

【0022】図1の装置は、下容器21aとこれに開閉できるように連結された上容器21bとで構成された開閉できる真空チャンバー21の、下容器21a内に、下基板2を平面方向に位置決めして支持する下支持部材1と、下支持部材1に支持された下基板2の周辺部に側方から退避できるように進入して下基板2の上に配される上基板6を載置させ、下基板2の上に付着されるシール材4との間にギャップ8を持たせるスペーサ7と、上基板6上で上下できるとともに適宜にオン、オフ制御される加熱源22を持ち、下面に上基板6の上面を熱軟化性樹脂ないしは材料、より好ましくは高温溶解性を持った各種のワックスなどの仮止め材13を介して仮止めて支持する上支持部材12と、下支持部材1および上支持部材12の一方を上下基板2、6の平面方向に位置調整する位置調整手段24とを設けてあり、本実施の形態では位置調整手段24は下支持部材1を位置調整するようにしてある。

【0023】下支持部材1は定盤型で、下容器21aの底部上の平面より見て互いに直交するXY2方向に人為操作や動作プログラムによる動作信号に従って移動できるXYテーブルよりなる位置調節手段24を介して支持されている。これにより、下支持部材1がその平坦な上向きの定盤面1aに位置決め保持している下基板2を、下支持部材1の位置調節手段24によるXY2方向の移動で、スペーサ7上で上支持部材12に仮止め支持された上基板6に対する位置を微調整する。下支持部材1の下基板2の位置決めは従来の場合同様に、下基板2の周囲複数箇所を外方から人為操作や動作プログラムによる動作信号に従って能接する複数のストッパ3の内側への

進出によってまわりから把持し位置決めするようにして進出する。しかし、下支持部材1およびその上の下基板2の位置決め機構はどのように構成されてもよい。

【0024】スペーサ7は下支持部材1上に位置決めされる下基板2の上に棒状に塗布したシール材4の外側に周囲数カ所から人為操作や動作プログラムによる動作信号に従って進退できるように支持して設けられ、下基板2の周辺上に進出した位置で下基板2の上に配される上基板6が載置されると、シール材4との間に所定のギャップ8を持たせるように構成している。これの具体的な構成も種々に設計されてよい。

【0025】上支持部材12は加熱源22としてのヒータを内蔵した定盤型のもので、平坦な下向きの定盤面12aを有し、この定盤面12aが下支持部材1の定盤面1aと平行でより好ましくは同一軸線上にあり、かつ、それら定盤面12a、1aと垂直な方向に昇降できるように垂直移動ステージ27を介して下容器21a内に支持されている。加熱源であるヒータ22は外部に設けたスイッチの人為操作や動作プログラムによる動作信号に従って、適宜にオン、オフ操作できるようにする。

【0026】以下、液晶表示素子11の図1の装置を利用した具体的な製造手法について説明する。まず、図2に示すように真空チャンバー21を開放状態にし、下支持部材1の上の下基板2を位置決め保持する。この位置決め保持は下基板2の上にシール材4を塗布しその内側に液晶5を滴下する前でも、あるいは滴下した後でもよいが、液晶5の過不足ない適正な滴下と持ち運び時のこぼれ落ちを防止する上で、下基板2を位置決め保持した後に液晶5を滴下するのが好適である。また、シール材4を所定位置に所定の形態で塗布するのも、印刷や転写、手塗布など適当な手法によって行えばよいが、下基板2は位置決め保持されている方が作業しやすく、失敗しにくい。これらの作業はロボットヘッドなどにより自動的に行うことができるが人為操作によってもよい。このような作業を終了した時点で、スペーサ7を図2に示すように下基板2の周辺部上へ外方から進出させておく。シール材4は塗布時の粘着性がよく、しかも、硬化が簡単で硬化時の下基板2と上基板6との気密な接着機能に優れているのがよく、紫外線硬化性樹脂が適当である。もっとも、他の種類の樹脂や材料を用いてもよい。

【0027】この図2に示すような状態で、図3の(a)に示すようにスペーサ7の上の上基板6を載置する。この載置はロボットハンドによって自動的に行うこともできるが、手置きすることもできる。これに併せ、上支持部材12の定盤面12aに高温溶融性ワックスなどの仮止め材13を塗布する。仮止め材13は繰り返し使用可能なものであれば、毎回塗布する必要はなく初期から塗布しておいて繰り返し使用すればよいし、消耗するものであれば必要な時点で補給すればよい。従って、

仮止め材13の塗布時期は必要に応じて定めればよい。

【0028】次いで、図3の(b)に示すように、上支持部材12を下降させてスペーサ7の上の上基板6に接触させる。これにより、上支持部材12の定盤面12aに上基板6の上面が仮止め材13の常温での粘着性ないしは接着性によって密着状態に支持され、特に平面方向の移動が規制される状態になる。この状態で下基板2を下支持部材1の位置調節によって、スペーサ7の上に載置され上支持部材12に仮止め支持された上基板6に対する位置を微調整する。この微調整は得られる液晶表示素子11の表示機能を損なわない3 μ m程度以下とされるのが好適であり、認識カメラによる画像認識や適当な精密センサによる位置検出によって行うのが好適である。

【0029】この状態で液晶5を所定の真空下におくため、図4の(a)に示すように上容器21bを閉じて真空チャンバー21内を図示しない真空源に接続して内部を真空化する。所定の真空度に達すると、液晶5内に気泡があってもこれがギャップ8を通じて吸引排気され、液晶5内の気泡はなくなる。そこで、図4の(b)に示すように、スペーサ7を外方へ退避させるとともに、上支持部材12を下降させてそれが支持している上基板6をシール材4の上に密着させる。この密着は上支持部材12の下動により強制的になされるので、従来のように所定時間置く必要がなく操作時間の短縮に好適である。スペーサ7が退避するとき上基板6と摩擦接触するが、上基板6は上支持部材12に密着状態に仮止め支持され平面方向の動きを規制されているので、不用意に動くことなく、下基板2との位置の微調整状態がよく保たれ、従来のような位置の補正操作が不要であるし、この状態で位置の補正を行うことによる従来のような問題も解消する。

【0030】この状態で、図5の(a)に示すように上容器21bを開いて真空チャンバー21内を大気に開放し、シール材4を紫外線の照射により硬化させる。シール材4の材料によっては別の硬化操作をすればよい。このとき、下基板2および上基板6は前記のように微調整された位置関係を保って硬化するシール材4により互いに気密状態に接着されて液晶5を密封した状態に一体化し、液晶表示素子11となる。

【0031】最後に、上支持部材12のヒータ22をオンして仮止め材13を加熱し、溶融状態ないしはそれに近い状態にして、その粘着性ないしは接着性を低下させ、あるいは無くしてから、図5の(b)に示すように上支持部材12を上昇させて上基板6から引き離し、その仮止め材13による仮止めを解除する。このとき、下支持部材1は下基板2を位置決め保持した状態であるほど、上基板6が上昇する上支持部材12から強制的に引き離されやすくなり、操作時間短縮に好適である。上基板6の上支持部材12による仮止め支持解除の後、下

基板2の下支持部材1による位置決め保持を図5の

(b)に破線で示すように解除し、液晶表示素子11を取出し、これの製造操作を終了する。この取出しも、ロボットハンドによって自動的に行えるが、人為操作で行うこともできる。もっとも、下支持部材1による下基板2の位置決め解除と、上支持部材12による上基板6の仮止め解除とは、基本的にはどちらが先でもよく、場合によっては並行して行うこともできる。

【0032】このように、図1に示すような装置を用いると、液晶表示素子11を製造するのに、種々な操作を各構成要素によりアシストして、あるいは自動で行って、より簡易に能率よくかつ安定して達成することができる。

【0033】

【発明の効果】請求項1の発明の液晶表示素子の製造方法によれば、下支持部材および上支持部材の一方を動かす選択操作で、液晶を密封するときの下基板および上基板の一方に対する他方への平面方向の位置の微調整を行うことができ、従来のように下基板を位置調整するのに限られない自由度があり、種々な条件に対応しやすい。

【0034】また、シール材の内側に滴下されている液晶を所定の状態まで真空下に一旦おくのに上基板の上支持部材による仮止めとの相互影響はなく、その後スペーサを外して上基板をシール材の上に密着させるときにも、上基板は上支持部材の下面に密着する仮止め状態で平面方向の移動を規制されていることにより、スペーサとの摩擦接触によって不用意に位置ずれしないので、スペーサが外されることによる位置調整作業が不要となり、液晶表示素子を製造するための操作が簡略化するし、そのような位置調整によるシール材の剥離やシール材と液晶との拡散混合が解消される。その後従来同様に得られる液晶表示素子は下支持部材による下基板の位置決め解除と、上支持部材による上基板の仮止め解除とによって、簡易に取り出し製品とすることができる。従って、操作が簡単で必要な装置も特に複雑になるようなことはないし、歩留りがよく製品コストを低減できる。

【0035】請求項2の発明の液晶表示素子の製造装置によれば、請求項1の発明の方法の各操作を各種構成要素によってアシストして、あるいは自動で行って、より簡易に能率よくかつ安定して達成することができるし、熱軟化性の仮止め材を用いて上基板のスペーサが外される退避動作時の摩擦接触に対する位置保持力を十分に確保しながら、適時に仮止め材を加熱し軟化させることにより仮止めを解除し、下支持部材の位置決め解除とで、製造した液晶表示素子を簡易に取り出せるようにするので、上基板の仮止め支持とその解除のために装置や操作が特に複雑になることはない。

【図面の簡単な説明】

【図1】本発明の代表的な一実施の形態における液晶表示素子の製造装置の一例を使用状態で示す断面図であ

る。

【図2】図1の装置による液晶表示素子の製造に係る真空開放操作状態での初段階の状態を示す断面図である。

【図3】図1の装置による液晶表示素子の製造に係る真空開放操作状態での中段階、後段階の状態を示し、その(a)は中段階の状態の断面図、その(b)は後段階の状態での断面図である。

【図4】図1の装置による液晶表示素子の製造に係る真空操作状態での前段階、後段階の状態を示し、その(a)は前段階の断面図、その(b)は後段階の断面図である。

【図5】図1の装置による液晶表示素子の製造に係る真空解除操作状態での前段階、後段階の状態を示し、その(a)は前段階の断面図、その(b)は後段階の断面図である。

【図6】従来から知られる液晶滴下方式で製造される液晶表示素子の概略構成を示す分解斜視図である。

【図7】図6の液晶表示素子の液晶滴下方式による製作手法を示し、その(a)はシール材の塗布段階の断面図、その(b)は液晶滴下段階での断面図、その(c)は液晶密封段階の断面図である。

【図8】従来の製造装置による液晶表示素子の製造に係る初期段階を示し、その(a)は真空開放操作状態を示す断面図、その(b)は真空操作状態での初段階の状態を示す断面図である。

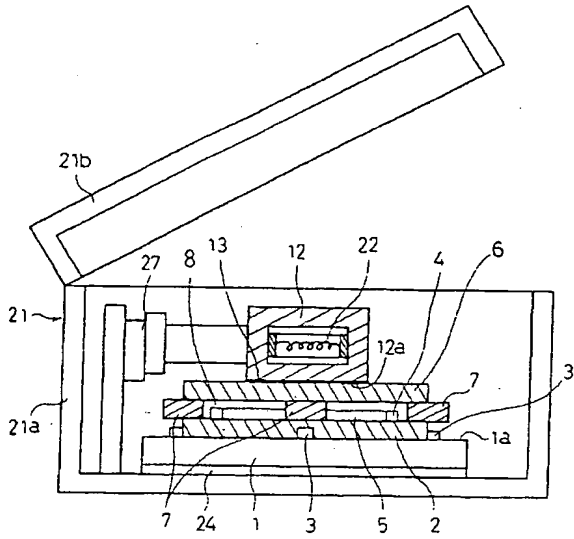
【図9】従来の製造装置による液晶表示素子の製造に係る中間段階を示し、その(a)は真空操作状態での中段階の状態を示す断面図、その(b)は真空操作状態での後段階の状態を示す断面図である。

【図10】従来の製造装置による液晶表示素子の製造に係る真空解除操作状態を示す断面図である。

【符合の説明】

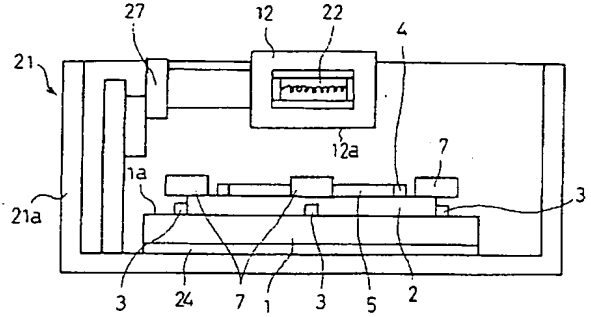
- 1 下支持部材
- 1 a、1 2 a 定盤面
- 2 下基板
- 3 ストップ
- 4 シール材
- 5 液晶
- 6 上基板
- 7 スペーサ
- 8 ギャップ
- 1 1 液晶表示素子
- 1 2 上支持部材
- 1 3 仮止め材
- 2 1 真空チャンバー
- 2 1 a 下容器
- 2 1 b 上容器
- 2 2 加熱源
- 2 4 位置調整手段
- 2 7 垂直移動ステージ

【図1】

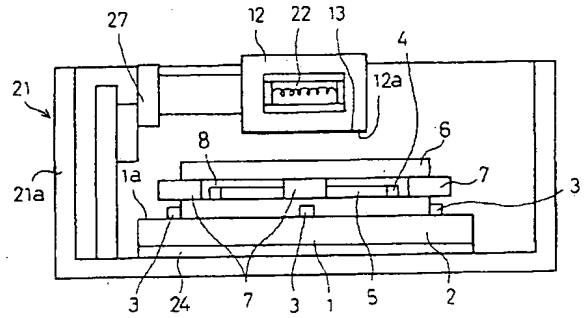


- | | | |
|--------------|-------------|---------------|
| 1...下支持部材 | 6...上基板 | 21...真空チャンバー |
| 1a、12a...定盤面 | 7...スペーサ | 21a...下容器 |
| 2...下基板 | 8...ギャップ | 21b...上容器 |
| 3...ストッパ | 11...液晶表示素子 | 22...加熱源 |
| 4...シール材 | 12...上支持部材 | 24...位置調整手段 |
| 5...液晶 | 13...仮止め材 | 27...垂直移動ステージ |

【図2】

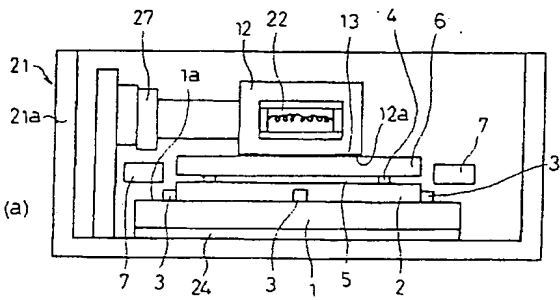


【図3】

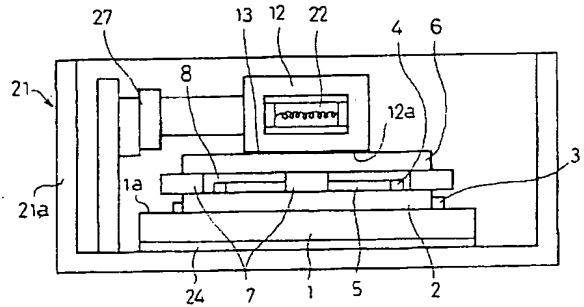


(a)

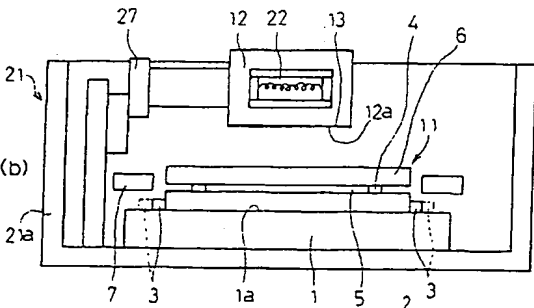
【図5】



(a)

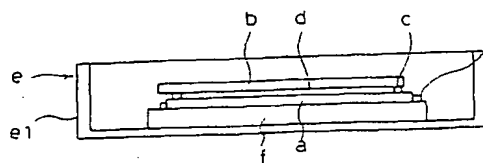


(b)

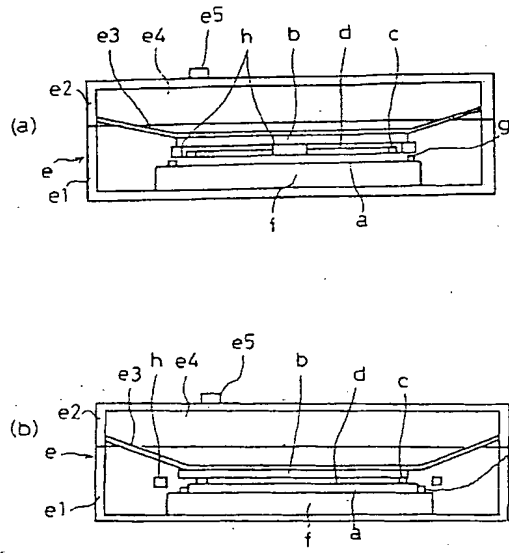


(b)

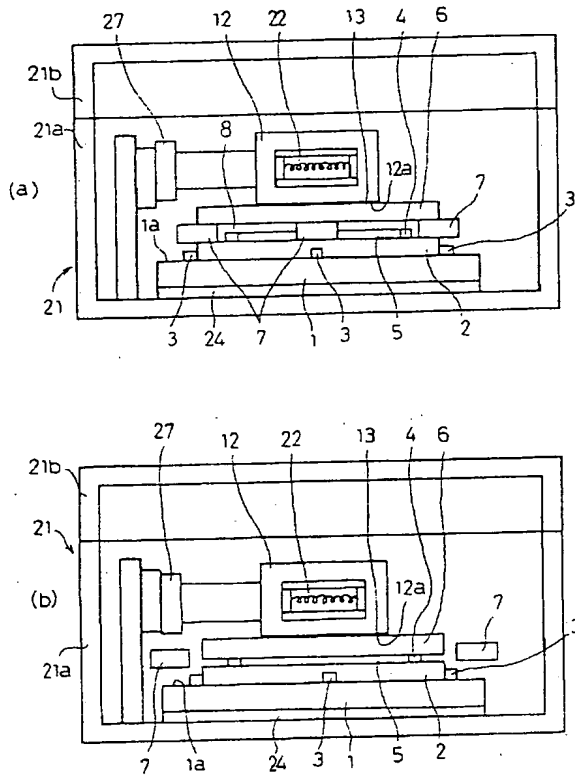
【図10】



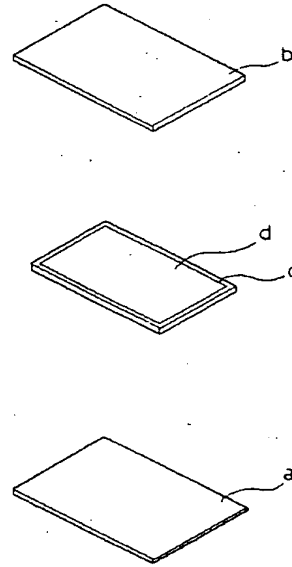
【図9】



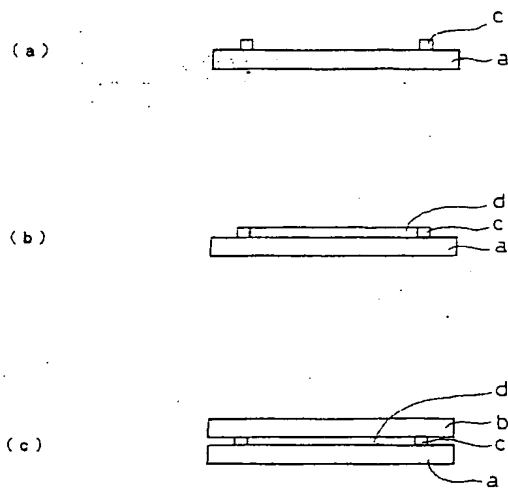
【図4】



【図6】



【図7】



【図8】

